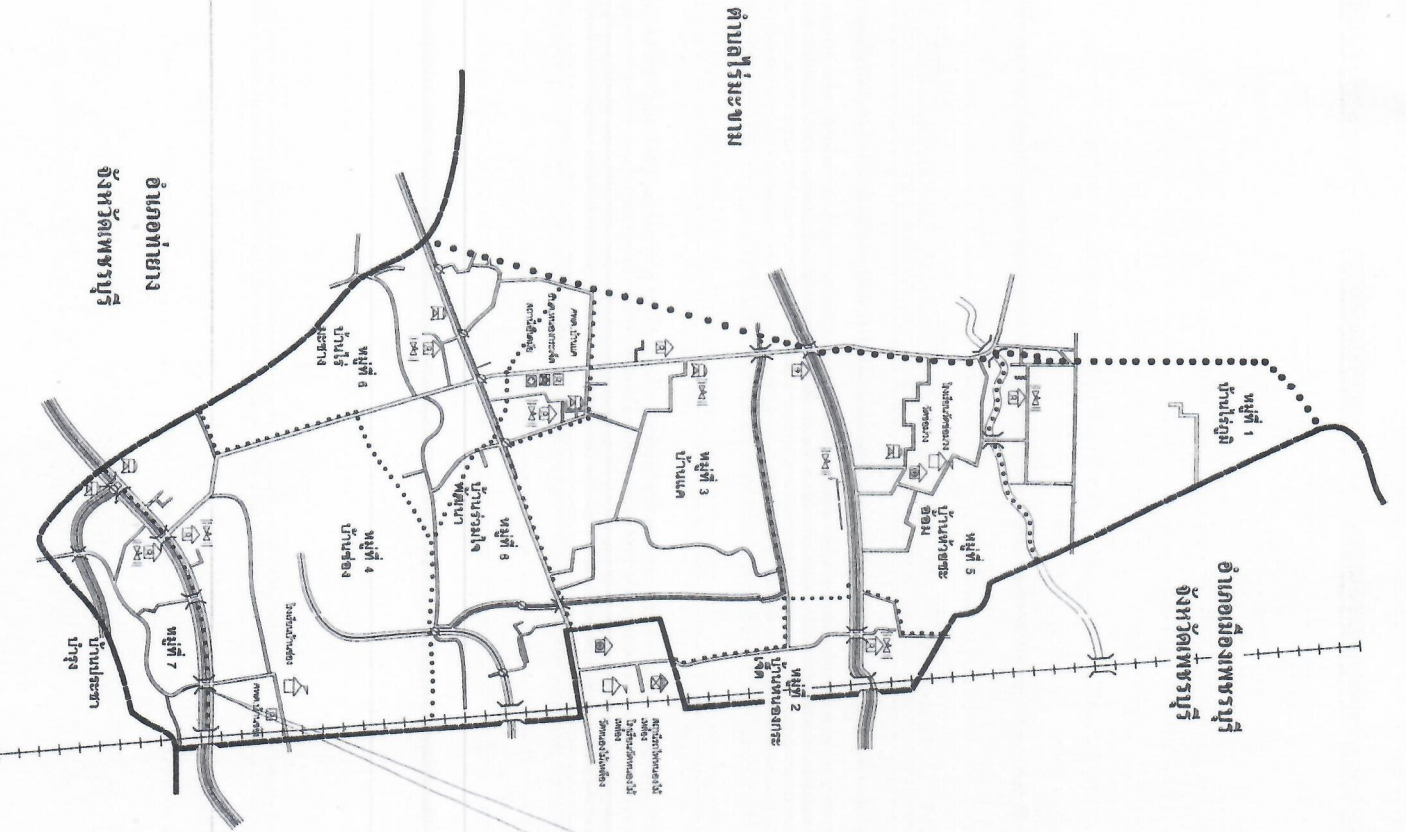


โครงการก่อสร้างระบบน้ำคอนกรีตเสริมเหล็ก หมู่ที่ 7 (ชอຍ 1 )

จากที่นางอำพรรณมา ทองคำ ถึง ที่นายสุขสันต์ พุกงาม

โดยก่อสร้างระบบน้ำขนาดกว้าง 0.35 เมตร ยาว 226 เมตร ลึก 0.40 เมตร

รายละเอียดแบบที่ อบต.หนองกระเจ็ดกำหนด



โครงการก่อสร้างระบบจ่ายน้ำคอนกรีตเสริมเหล็ก หมู่ที่ 7 ( ซอย 1 )  
จากที่นางอำพรธนา ทองคำ ถึง ที่นายสุชพันธุ์ พุกงาม  
โดยก่อสร้างระบบจ่ายน้ำขนาดกว้าง 0.35 เมตร ยาว 228 เมตร ลึก 0.40 เมตร  
รายละเอียดแบบที่ อบต.หนองกระเจ็ดกำกับแนบ



องค์การบริหารส่วนตำบล  
หนองกระเจ็ด

โครงการ  
ติดตั้งระบบจ่ายน้ำคอนกรีตเสริมเหล็ก  
ที่หมู่ที่ 7 ตำบลหนองกระเจ็ด อำเภอเมือง จังหวัดกมพูเจียม

สถานที่ก่อสร้าง  
น.7 ม.หนองกระเจ็ด อ.เมือง จ.กมพูเจียม

ผู้เขียน  
(นายพลพล ม่วงงาม)  
ผู้อำนวยการกองช่าง

วิศวกร  
นายสุชพันธุ์ พุกงาม  
4011452

ตรวจแบบ  
(นายพลพล ม่วงงาม)  
ผู้อำนวยการกองช่าง

เห็นชอบ  
(นายบรรณกิจ เกตุวิจิตร)  
ปลัด อบต.หนองกระเจ็ด

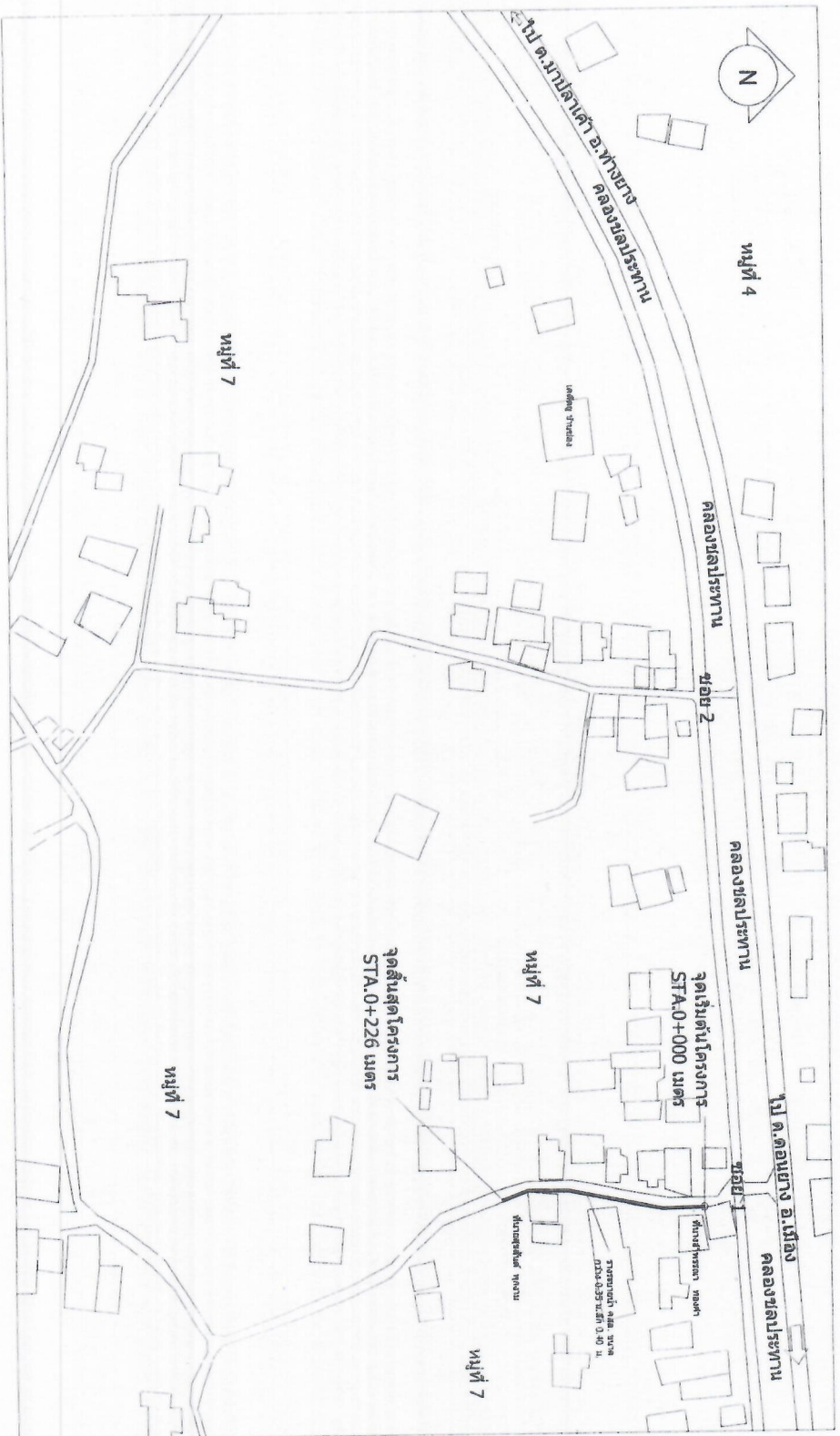
อนุมัติ  
(นางจรัส เมืองงาม)  
นายก อบต.หนองกระเจ็ด

แสดงแบบ  
- แผนที่โดยสังเขป

แบบเลขที่ 7 / 2565

รับ / เดือน / ปี  
12 พฤษภาคม 2565

แผ่นที่ 1 จำนวน 6



โครงการก่อสร้างระบบน้ำคอกมกรีกเสริมเหล็ก หมู่ที่ 7 (ชอย 1)  
 จากที่นางอำพรธนา ทองคำ ถึง ที่นายสุวิวัฒน์ พุกงาม  
 โดยก่อสร้างระบบน้ำขนาดกว้าง 0.35 เมตร ยาว 226 เมตร  
 ลึก 0.40 เมตร หน้า 0.10 เมตร



องค์การบริหารส่วนตำบล  
**หนองกระเช็ด**

โครงการ  
 ก่อสร้างระบบน้ำคอกมกรีก หมู่ที่ 7  
 ที่นายสุวิวัฒน์ พุกงาม - ที่นายสุวิวัฒน์ พุกงาม

สถานที่ก่อสร้าง  
 ม.7 ล.หนองกระเช็ด อ.บ้านลาด จ.เพชรบุรี

ผู้เขียน  
 (นายพลาพล กระจ่าง)  
 ผู้อำนวยการกองช่าง

วิศวกร  
 8  
 (นายสุวิวัฒน์ อัมพอง)  
 พว.11452

ตรวจแบบ  
 (นายพลาพล กระจ่าง)  
 ผู้อำนวยการกองช่าง

เขียนแบบ  
 (นายอนุพงษ์ เกตุสิงห์)  
 บัณฑิต อ.ม.หนองกระเช็ด

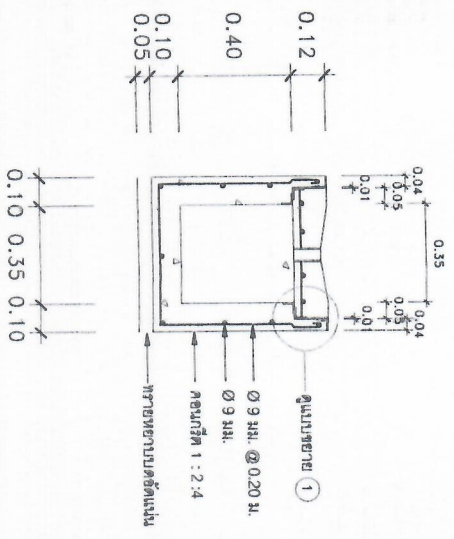
อนุมัติ  
 (นายสุวิวัฒน์ อัมพอง)  
 นายก อ.ม.หนองกระเช็ด

แสดงแบบ  
 - รายการประกอบแบบ

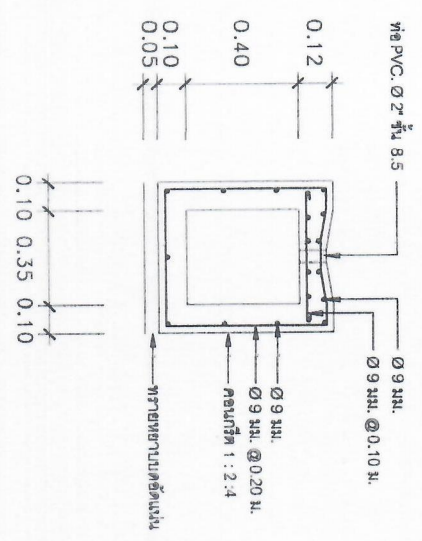
แบบเลขที่ 7 / 2565

รับ / เสนอ / 12 พฤษภาคม 2565

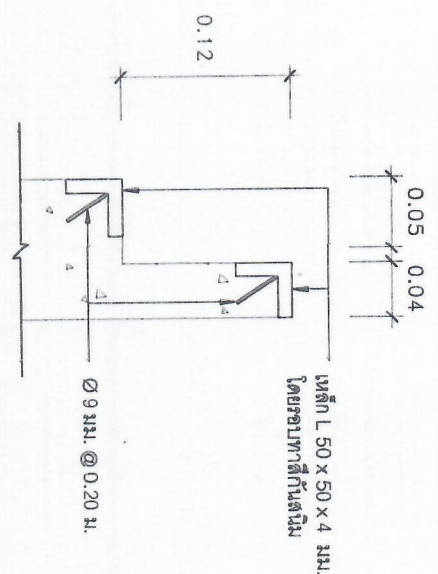
หน้า 2 จำนวน 6



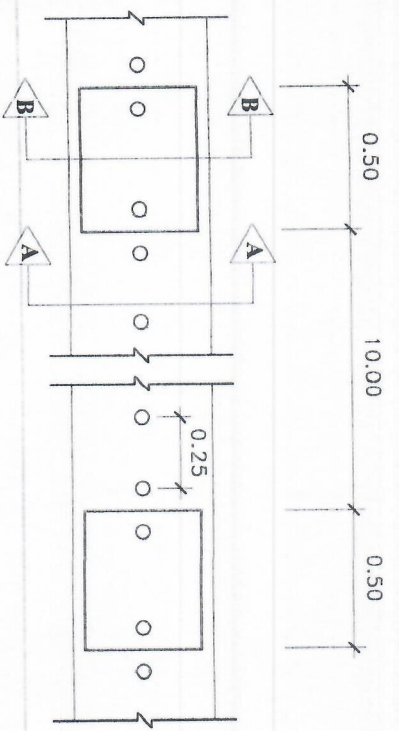
รูปตัด - ขยาย B - B



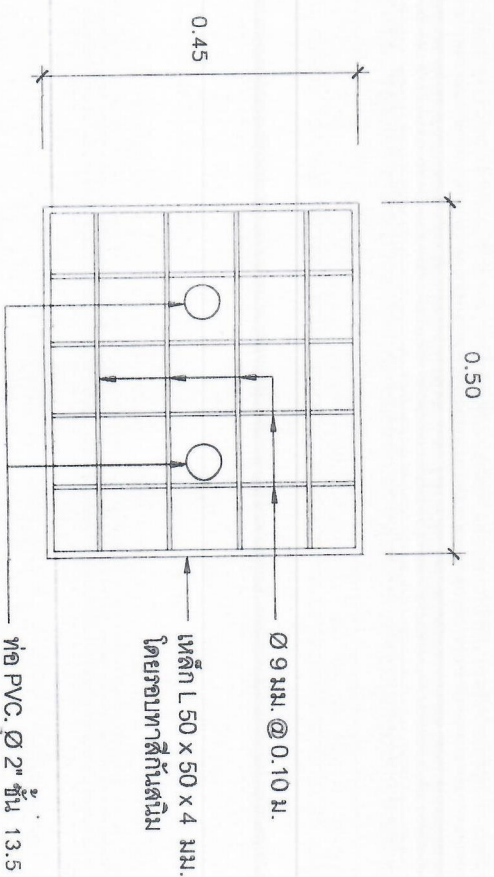
รูปตัด - ขยาย A - A



แบบขยาย 1



รูปแปลนหน้าต่าง



รูปแปลนการวางเหล็กหน้าต่าง



องค์การบริหารส่วนตำบล  
หนองกระทุ่ม

โครงการ  
ก่อสร้างระบบน้ำประปา 7  
พื้นที่ตำบล นนท - ตำบลหนองกระทุ่ม

สถานที่ก่อสร้าง  
ถ. 7 อ.หนองกระทุ่ม จ.มหาสารคาม

ผู้เขียน  
(นางสาวพล หวังงาม)  
ผู้ดำเนินการก่อสร้าง

วิศวกร  
B  
บริษัท ชัยภูมิ วิศวกรรม

โครงการ  
งบ 11452

ผู้เขียน  
(นางสาวพล หวังงาม)  
ผู้ดำเนินการก่อสร้าง

ผู้เขียน  
(นายบรรณกิจ นอดศรีวงศ์)  
ผู้เขียนแบบ

ผู้เขียน  
(นางสาวรัชต์ นิลถาวร)  
นางสาว อ.น. นนทกระทุ่ม

ชนิดของแบบ  
- แปลนหน้าต่าง  
- แปลนการวางเหล็กหน้าต่าง  
- รูปตัด - ขยาย A-A  
- รูปตัด - ขยาย B-B  
- รูปตัด - ขยาย 1

แบบเลขที่ 7 / 2565

วัน / เดือน / ปี

12 พฤศจิกายน 2565

แผ่นที่ 3

จำนวน 6



องค์การบริหารส่วนตำบล  
หนองกระเจ็ด

โครงการ

การจัดทำฐานข้อมูลสารสนเทศ  
ด้านสุขภาพ ประจำปี 2565

สถานที่ก่อสร้าง

ร. 7 ต.หนองกระเจ็ด อ.บ้านลาด จ.เพชรบุรี

ผู้เขียน

(นางพลาภา วัฒนวงษ์)  
ผู้อำนวยการโครงการ

รายการ

นางอรรชานันท์ จันทร์กุล  
พ.ศ. 11452

ตรวจฉบับ

(นางพลาภา วัฒนวงษ์)  
ผู้อำนวยการโครงการ

เลขที่ขอรับ

(นางนรพรเพ็ง เกตุสิงห์)  
ปลัด อบต. หนองกระเจ็ด

อนุมัติ

(นางอรุณี นงนุช)  
นายก อบต. หนองกระเจ็ด

แสดงแบบ

- รายการประกอบแบบ

แบบเลขที่ 7/ 2565

วัน / เดือน / ปี 12 พฤษภาคม 2565

หน้าที่ 4 จำนวน 6

รายการประกอบแบบก่อสร้าง

1. ปูนซีเมนต์ที่ใช้ต้องเป็นปูนซีเมนต์ปอร์ตแลนด์ (มอก.15) อัตราส่วนผสม 1 : 2 : 4
2. ทรายที่ใช้ต้องเป็นทรายแม่น้ำจัด ปราศจากธาตุเกลือ เม็ดแกร่งกลมสม่ำเสมอ
3. หินที่ใช้ต้องแข็งแกร่ง ไม่ผุ ไม่ปะระ ปราศจากวัตถุอื่น ๆ เจือปนที่เป็นอันตรายต่อคอนกรีต
4. น้ำที่ใช้ผสมคอนกรีต ต้องเป็นน้ำปราศจากสารที่เป็นอันตรายต่อคอนกรีตและเหล็กเสริม
5. เหล็กที่นำมาใช้ต้องใหม่ไม่เคยใช้งานมาก่อน ต้องมีผิวที่สะอาด ไม่มีสนิมก่อน และมียุคผสมกับมาตรฐานอุตสาหกรรม (มอก.)
6. การบ่มคอนกรีต หลังจากเทคอนกรีตแล้วให้บ่มคอนกรีตตามหลักวิชาการ
7. การอุดรอยต่อ รอยต่อทุกกรณีต้องดูแลหลังจากกระบวนการบ่มคอนกรีตสิ้นสุดลง
8. ทรายกรวดที่นำมามีไว้สำรองหรือออกในรูปแบบต้องได้รับความเห็นชอบและอยู่ในดุลยพินิจของผู้ควบคุมงานหรือคณะกรรมการตรวจการจ้างก่อนลงมือดำเนินการต่อไป
9. วิศวกรควบคุมงานหรือวิศวกรที่มีกำลังระดับรองขึ้นไปอย่างน้อย 1 คนในการก่อสร้าง 15 x 15 x 15 ซม. อายุ 28 วัน ไม่น้อยกว่า 240 กก./ตร.ซม.
10. ก่อนเทคอนกรีตทุกครั้งต้องแจ้งคณะกรรมการตรวจการจ้างและ/หรือผู้ควบคุมงาน
11. ป้ายโครงการ (ตามแบบ อบต.กำหนด) จำนวน 1 ป้าย

หมายเหตุ : รายละเอียด การจัดการงานก่อสร้าง 1

1. ให้ผู้รับจ้าง " ใช้วัสดุประเภทวัสดุหรือวัสดุภัณฑ์ที่จะใช้ในการก่อสร้างเป็นวัสดุที่เป็นผลึกภายในประเทศโดยต้องใช้ไม่น้อยกว่าร้อยละหกสิบของมูลค่าวัสดุที่จะใช้นางก่อสร้างทั้งหมดตามสัญญา " และดำเนินการตามเงื่อนไขต่อไปนี้

1.1 ให้ผู้ซื้อเหล็กหรือเหล็กกล้าที่เป็นวัสดุการผลิตภายในประเทศก่อนซึ่งต้องไม่น้อยกว่าร้อยละเก้าสิบของมูลค่า

1.2 หากให้เหล็กหรือเหล็กกล้าตาม ข้อ 1. ยังไม่ครบร้อยละของมูลค่าหรือปริมาณที่กำหนด ให้ผู้รับจ้างเสริมการผลึกภายในประเทศ ให้ผู้รับจ้างใช้วัสดุตั้งเสริมการ

ผลึกภายในประเทศประเภทพอนให้ครบตามร้อยละของมูลค่าหรือปริมาณที่กำหนดไว้

2. ในกรณีที่ไม่สามารถให้วัสดุตั้งเสริมการผลึกภายในประเทศได้ครบตามที่กำหนด ผู้รับจ้างจะต้องใช้รับอนุญาติจากผู้ว่าจ้างก่อน

3. ให้ผู้รับจ้างจัดทำแผนการใช้วัสดุตั้งเสริมการผลึกภายในประเทศ พร้อมหนังสือรับรอง (ถ้ามี) หรือที่ปรึกษาการใช้วัสดุตั้งเสริมการผลึกภายในประเทศ พร้อมหนังสือรับรอง (ถ้ามี) หรือที่ปรึกษา

ผลึกภายในประเทศไทยตามกฎกระทรวงส่งเสริมหรือสนับสนุน ๆ กำหนดให้หน่วยงานรัฐเป็นผู้จัดซื้อทราบ ตามแบบรายงานที่กำหนด (ตารางผนวก 2, 3) ภายใน 30 วัน นับถัดจากวันที่ได้ลงนามในสัญญา

หมายเหตุ

- กำหนดสอบราคาผู้รับจ้างต้องออกค่าใช้จ่ายเองทั้งหมด

- ผู้รับจ้างจะส่งงานจ้าง คอนกรีตต้องมีกำลังอัดไม่น้อยกว่า 240 kg/cm<sup>2</sup> (CUBE)

- ระยะเวลาก่อสร้าง ให้รวมระยะเวลาขออนุญาตและระยะเวลาอื่น ๆ ของการขออนุญาตที่ได้รับหนังสือแจ้งผลทดสอบวัสดุจากหน่วยงานราชการที่เกี่ยวข้องแล้วเท่านั้น ผู้รับจ้างจึงส่งงานได้



**โครงการก่อสร้างขององค์การบริหารส่วนตำบลหนองกระเจ็ด**

โครงการก่อสร้าง.....  
 ปรมาณงาน.....  
 งบประมาณ.....  
 วันเริ่มสัญญา.....  
 ผู้รับจ้าง.....  
 ผู้ควบคุมงาน.....

1..... (ประธานกรรมการ)  
 2..... (กรรมการ)  
 3..... (กรรมการ)  
 4..... (กรรมการ)  
 5..... (กรรมการ)

1.20

2.40

**แบบป้ายประชาสัมพันธ์โครงการก่อสร้างขององค์การบริหารส่วนตำบลหนองกระเจ็ด**

**โครงการก่อสร้างขององค์การบริหารส่วนตำบลหนองกระเจ็ด**

โครงการก่อสร้าง.....  
 ปรมาณงาน.....  
 งบประมาณ.....  
 วันเริ่มสัญญา.....  
 ผู้รับจ้าง.....  
 ผู้ควบคุมงาน.....

อบต.หนองกระเจ็ด โทร 032-586-261

1.20

2.40

**แบบป้ายติดประกาศเพื่อประชาสัมพันธ์(ป้ายชั่วคราว)**



**องค์การบริหารส่วนตำบล  
หนองกระเจ็ด**

โครงการ.....

.....

สถานที่ก่อสร้าง

.....

ผู้เขียน

.....

.....

วิศวกร

.....

.....

ครางแบบ

.....

.....

เขียน

.....

.....

.....

.....

.....

.....

.....

.....

.....

.....

.....

.....

.....

.....

.....

.....